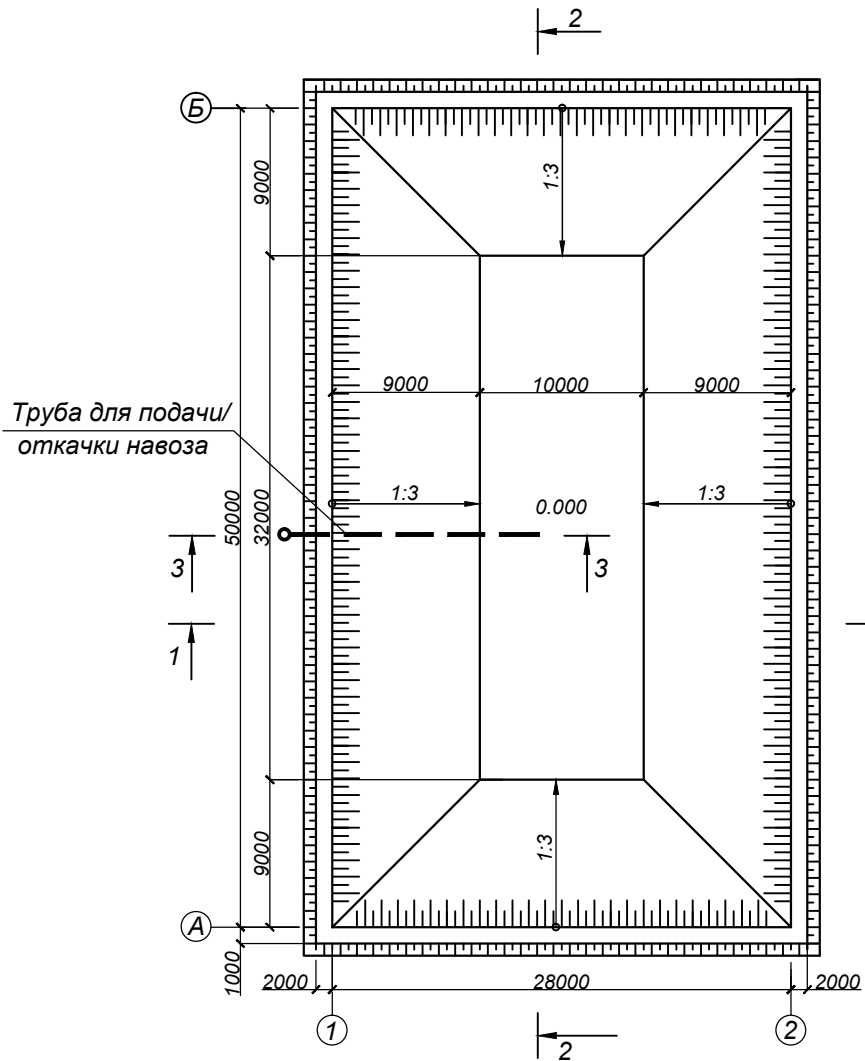


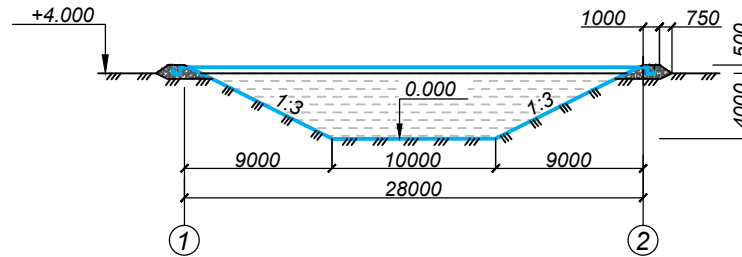
Крытая лагуна

План и разрез типовой лагуны

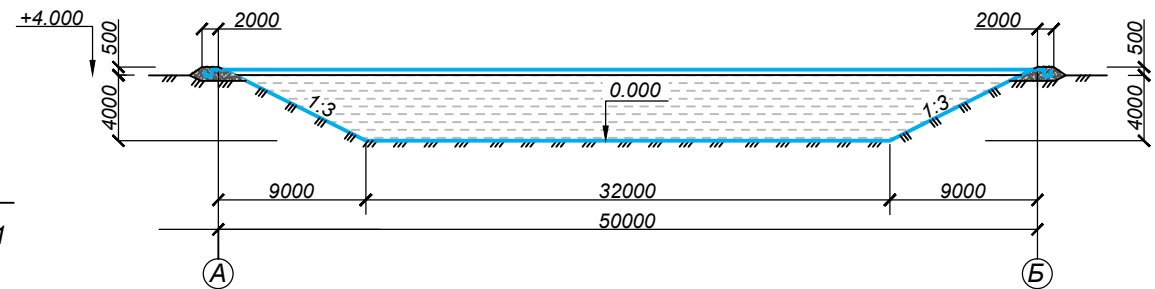
План



Разрез 1-1



Разрез 2-2



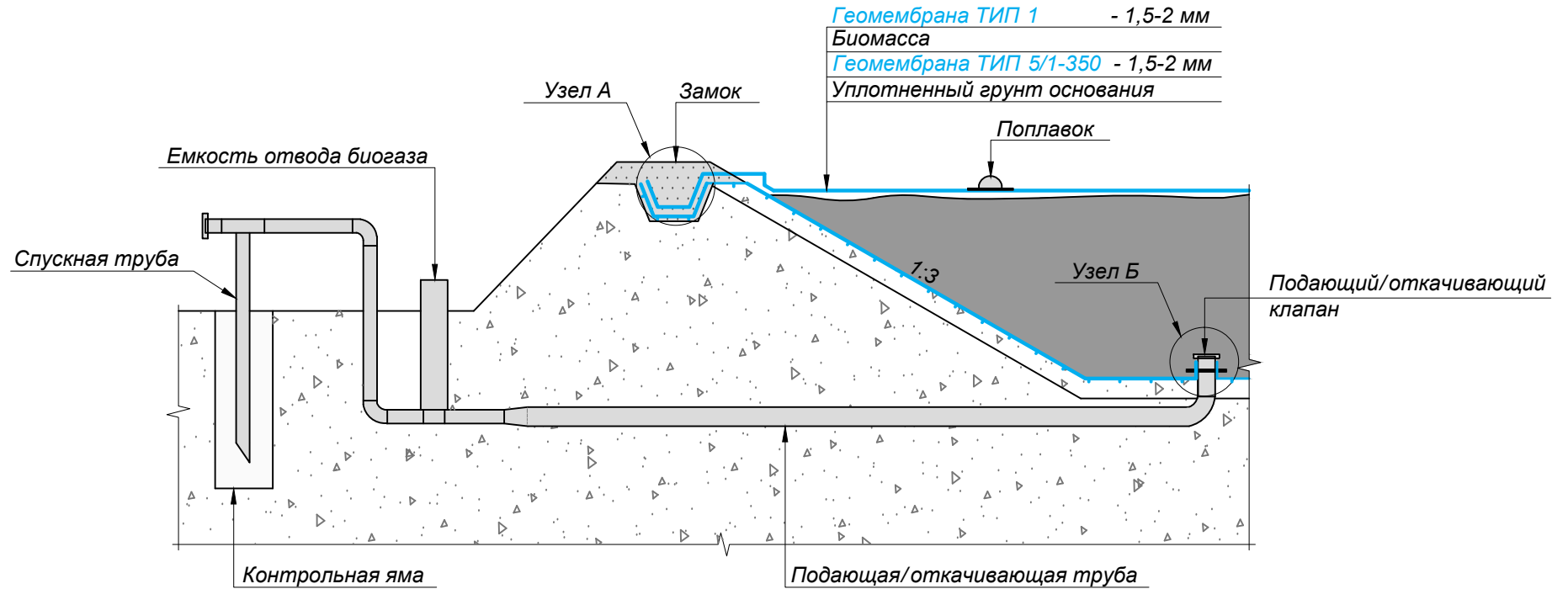
Количество материала:

- верхний слой геомембраны ТИП 1 - 2500 м²;
- нижний слой геомембраны ТИП 5/1-350 - 2000 м²;

Изм.	Кол. уч.	Лист	№ док.	Подп.	Дата	Стадия	Лист	Листов
Директор						тел: +7(391)2695898 e-mail: info@texpolimer.ru		
Руководитель								
Инженер								

Крытая лагуна

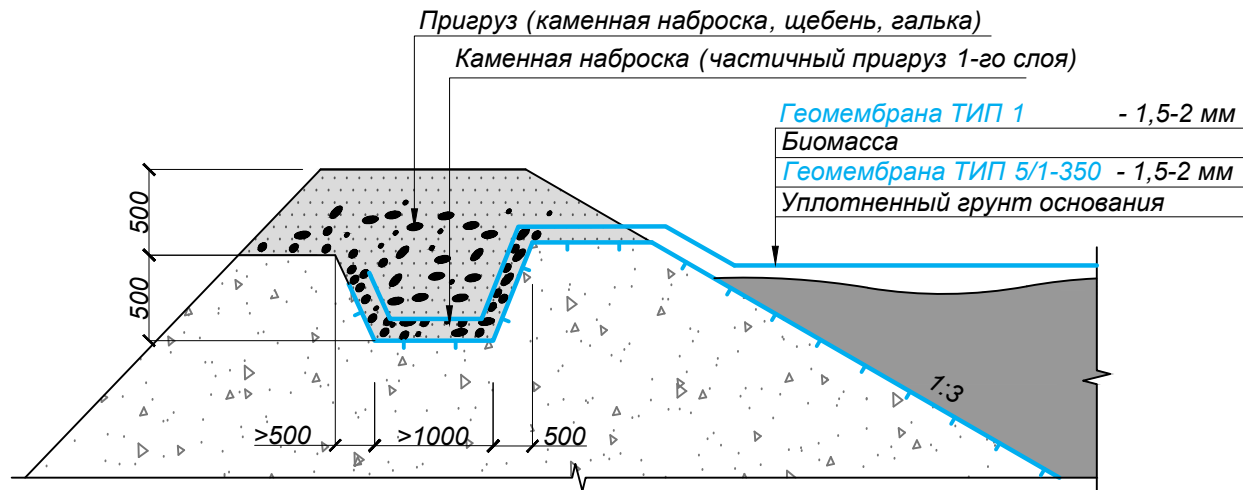
Разрез 3-3



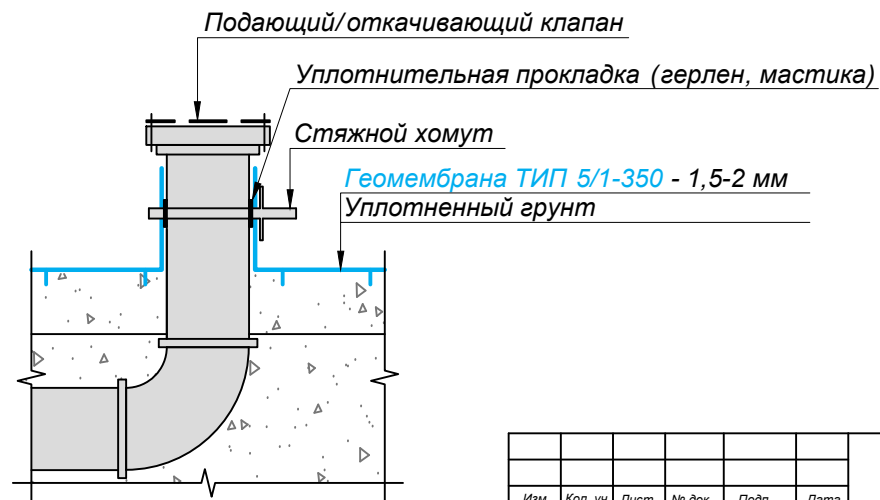
Изм	Кол. уч.	Лист	№ док.	Подп.	Дата				
Директор		Путивский С.А.				тел: +7(391)2695898 e-mail: info@texpolymer.ru	Стадия	Лист	Листов
Руководитель		Серeda Н.Н.							
Инженер		Тихонова А.Ю.							

Крытая лагуна

Узел А. Замок



Узел Б. Примыкание геомембраны к трубе



Изм	Кол. уч.	Лист	№ док.	Подп.	Дата				
Директор		Путиский С.А.				тел: +7(391)2695898 e-mail: info@texpolimer.ru	Стадия	Лист	Листов
Руководитель		Серёда Н.Н.							
Инженер		Тихонова А.Ю.							